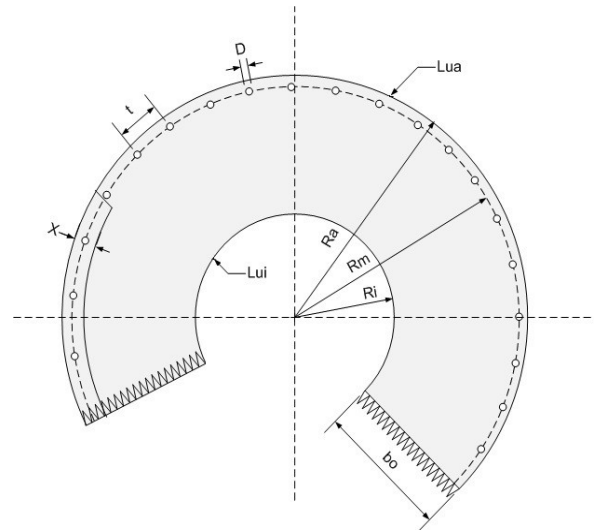


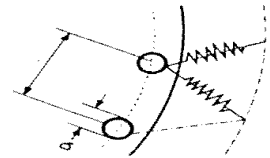
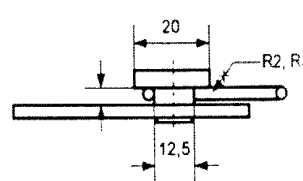
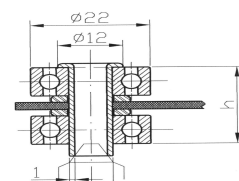
АНКЕТА ПОВОРОТНАЯ ЛЕНТА

Параметры ленты (*) - обязательные

1. Радиус внутренний..... $R_i =$ [мм]
2. Радиус внешний..... $R_a =$ [мм]
3. **Ширина ленты (*)**..... $b_o =$ [мм]
4. Длина дуги
 - **внутренняя (*)**..... $L_{ui} =$ [мм]
 - **внешняя (*)**..... $L_{ua} =$ [мм]
5. Радиус середины отверстий..... $R_m =$ [мм]
6. Количество отверстий $NL =$ [шт]
7. Шаг отверстий $t =$ [мм]
8. Внутренний диаметр отверстий..... $DL =$ [мм]



Система привода ленты - выберите нужный вариант : A B C

<p>[A] Ложечки для роликов</p> 	<p>[B] Грибки для круглых ремней</p> 	<p>[C] Подшипники</p> 
<p>Внутренний диаметр отверстия $DL =$ [мм], кол-во: $NL =$ шаг отверстий: $t =$ [мм]</p>	<p>Круглый ремень $D =$ _____, [мм] длиной $L =$ _____, [мм] количество $l =$ _____.</p>	<p>Количество: $l =$ _____, высота пары подшипников $h =$ _____, [мм]</p>
<p>Дополнительные параметры:</p> <p>Угол поворота конвейера $\alpha =$... [°]</p> <p>Лента работает на ножевом переходе нет <input type="checkbox"/>, да <input type="checkbox"/>, с D огибания = ... [мм]</p> <p>Лента работает на поворотных роликах: – цилиндрических: $d =$... [мм] – конических: $d_{min} =$ [мм]; $d_{max} =$ [мм]</p> <p>Транспортируемый продукт:</p> <p>Вес продукта на ленте: [кг], Температура продукта $t_p =$ [°C], Требуемое количество лент: ... [шт].</p>		