

Название организации: _____

Контактное лицо: _____

Тел., e-mail: _____

ПОЛИУРЕТАНОВЫЕ ЗУБЧАТЫЕ РЕМНИ

Производитель (если указан)	
Маркировка производителя	
Тип соединения ремня (открытый/соединенный в прессе/соединенный замком типа EMF/бесшовный) — см. стр. 2	
Ремень односторонний/двусторонний	
Тип корда (стандартный стальной/стандартный стальной для малых диаметров шкивов/стандартный стальной пониженной растяжимости/из нержавеющей стали/кевларовый) — см. стр. 3	
Ширина ремня, мм	
Профиль зуба (например T10, AT5, STD8M, XL, H и т.д.) — все профили представлены стр. 4	
Длина ремня, мм, или число зубьев	
Спинка ремня шершавая/гладкая (если это важно)	
Тканевое покрытие зубьев PAZ? (есть/нет)	
Тканевое покрытие спинки ремня PAR? (есть/нет)	
Покрытие ремня (Linatex бесшовный (вулканизированный), Linatex соединенный (приклеенный), Supergrip, PU 80 Sh и т.д.)	
Толщина покрытия, мм	
Твердость покрытия, Sh	
Цвет покрытия	
Минимальный диаметр шкива	
Количество, шт	

Для изготовления ремней

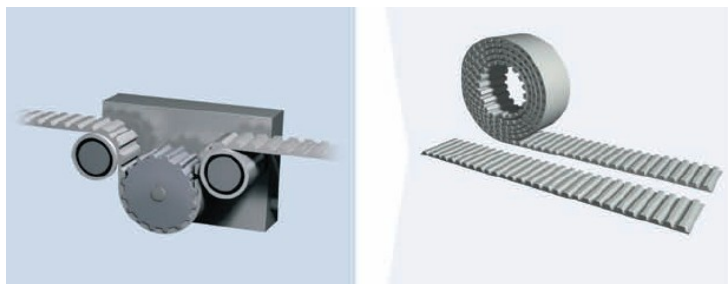
- с толкателями,
- со специальной формой покрытия,
- с перфорацией,
- с частично срезанными зубьями -

необходимо обязательно приложить к опросному листу чертеж.

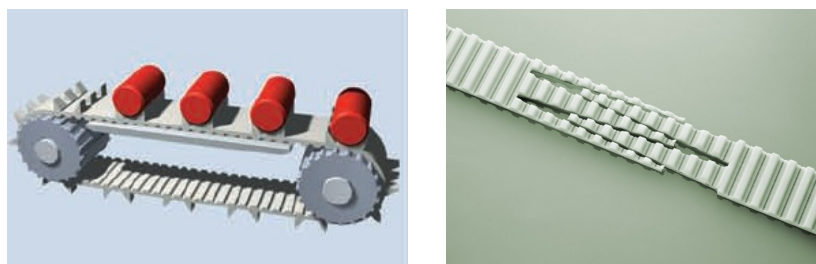
Примечание _____

Типы соединения ремней:

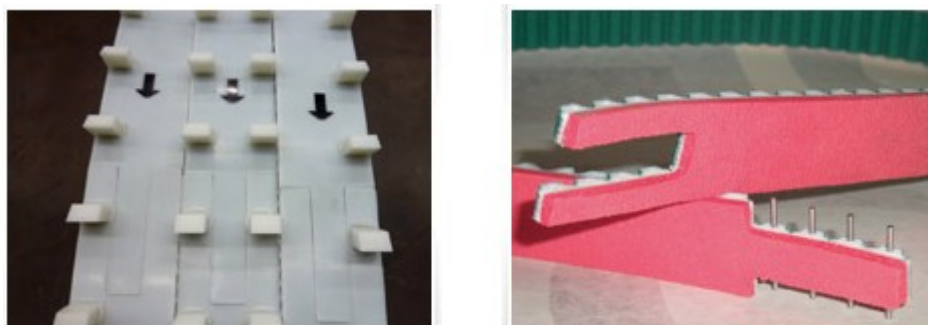
1. Открытые ремни стандартно выпускаются длиной 100 метров и могут быть поставлены любой длины.



2. Соединенные ремни изготавливаются путем соединения открытых ремней в прессе. Эти ремни идеально подходят для применения в качестве транспортерных.



3. Ремни соединенные замком типа EMF. Соединение является разъемным.



3. Бесшовные ремни производятся с бесконечным стальным кордом. Они идеальны для передачи мощности, а также в качестве транспортерных в тяжело нагруженных конвейерах. Поставляются длиной от 1500 мм.



Типы корда.

Стандартный материал изготовления корда — сталь.

Standard Cord



HFE Cord



HPL Cord

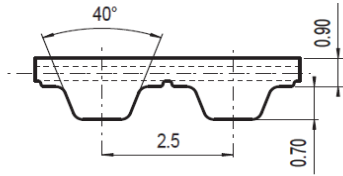


- Стандартный стальной корд.
- HFE – корд. Состоит из большого количества тонких нитей, что уменьшает напряжение ремня при изгибе и позволяет использовать шкивы с диаметром на 30 % меньше, чем у стандартного.
- HPL — корд. Отличается от стандартного, тем что поперечное сечение этого корда больше, что позволяет уменьшить растяжение ремня и соответственно увеличить точность позиционирования. Необходимо уточнить диаметр шкивов.
- INOX – корд. Изготовлен из нержавеющей стали, применяется в особо агрессивных средах, но имеет более низкую продольную прочность, чем стандартный.
- Арамидный корд. Уменьшает вес ремня, увеличивает гибкость, не магнитный.

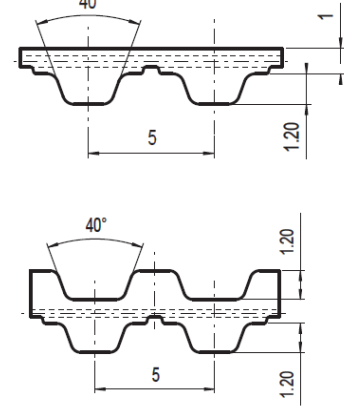
Любой из типов кордов обеспечивает:

- Высокие значения переносимых нагрузок,
- минимальное растяжение (точность позиционирования, необслуживаемые),
- низкий уровень предварительного натяжения ремня (нагрузка на подшипниковые узлы).

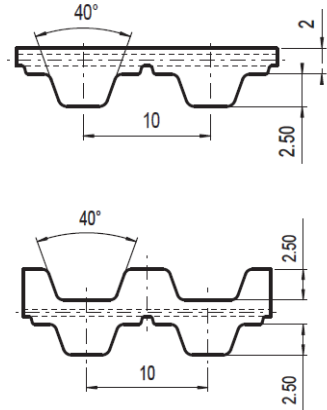
T2,5



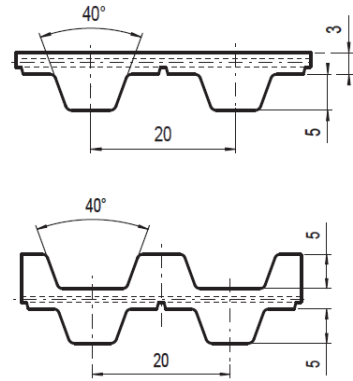
T5



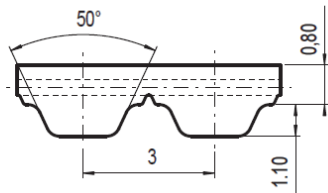
T10



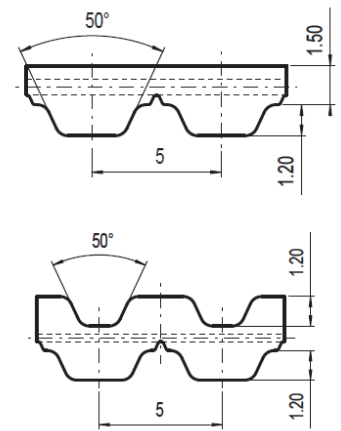
T20



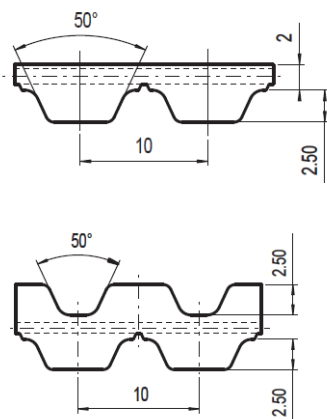
AT3



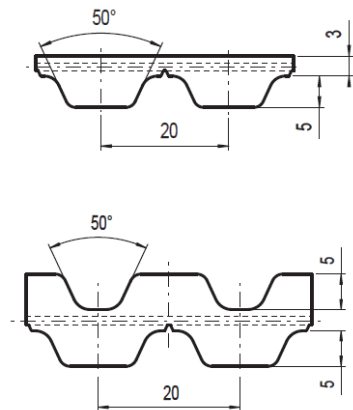
AT5



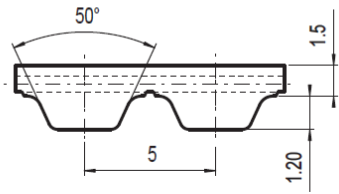
AT10



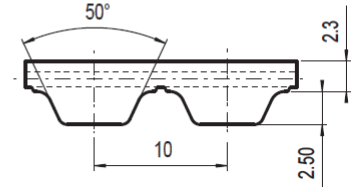
AT20



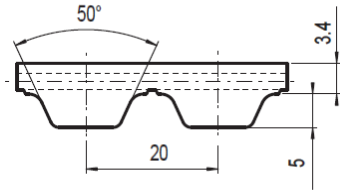
ATL5



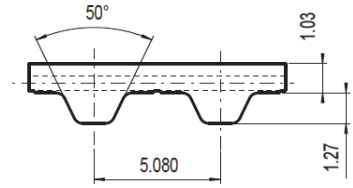
ATL10



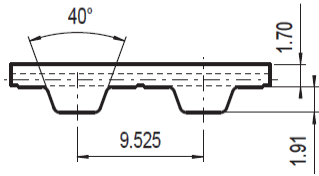
ATL20



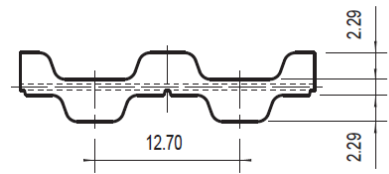
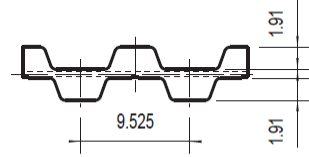
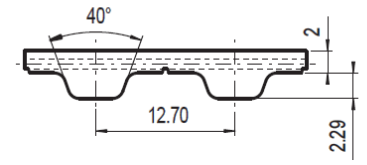
XL



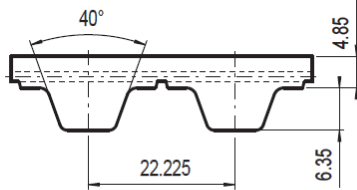
L



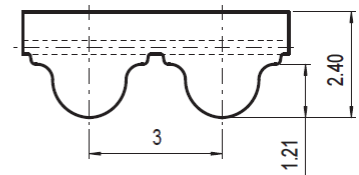
H



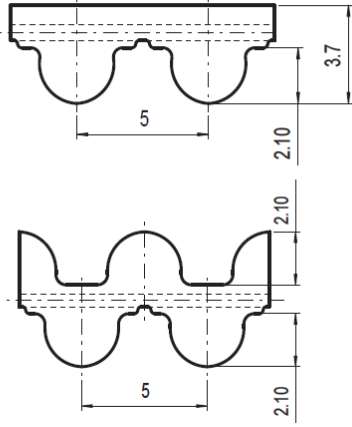
XH



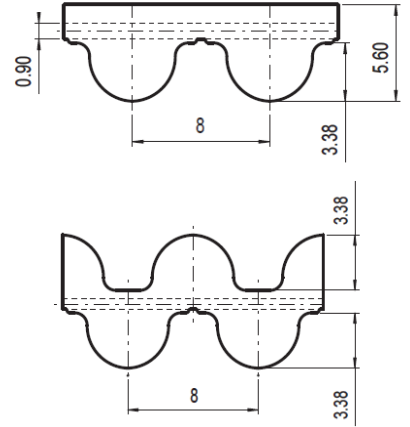
HTD3M



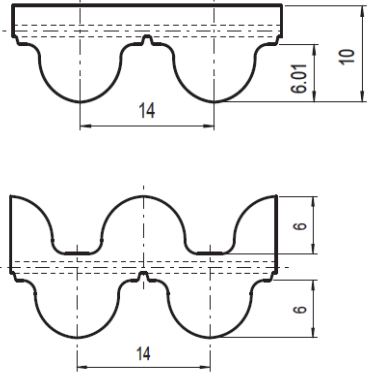
HTD5M



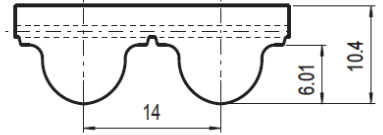
HTD8M



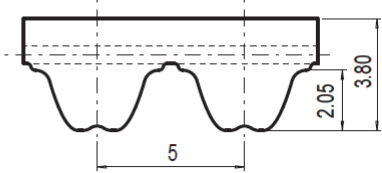
HTD14M



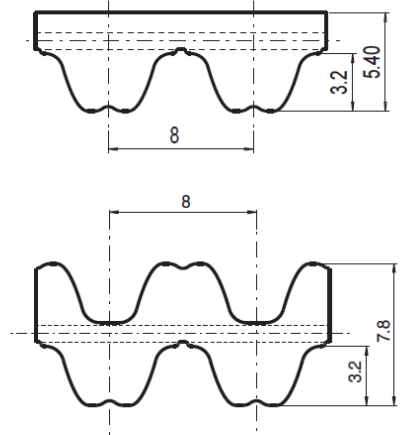
HTD14M XHPL



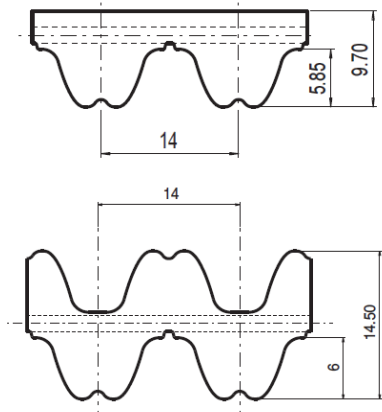
RTD5M



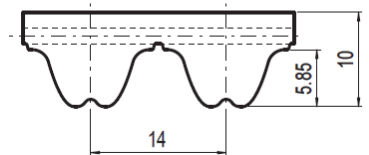
RTD8M



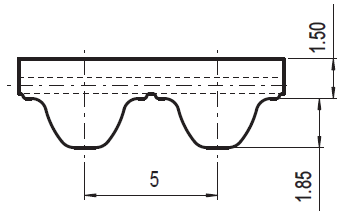
RTD14M



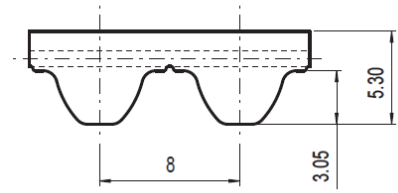
RTD14M HPL



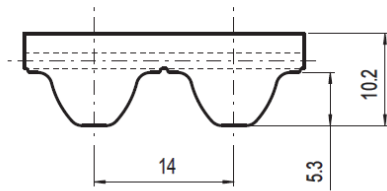
STD5M



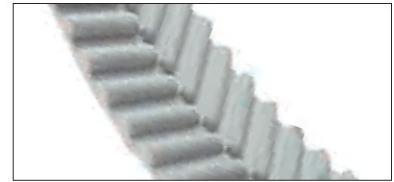
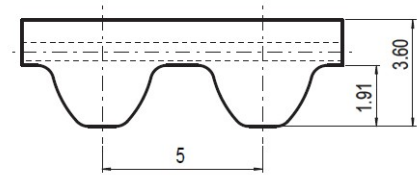
STD8M



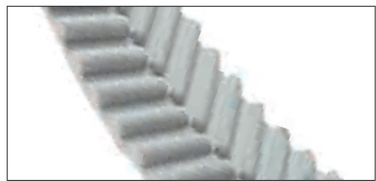
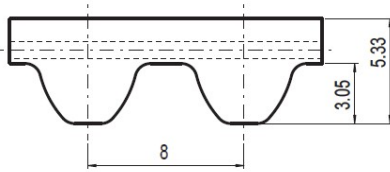
STD14M



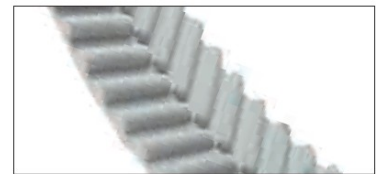
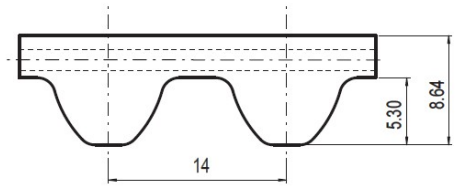
EAGLE 5M



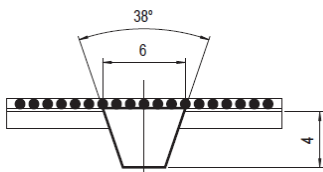
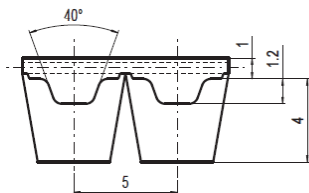
EAGLE 8M



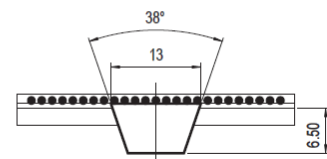
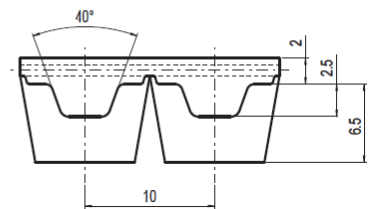
EAGLE 14M



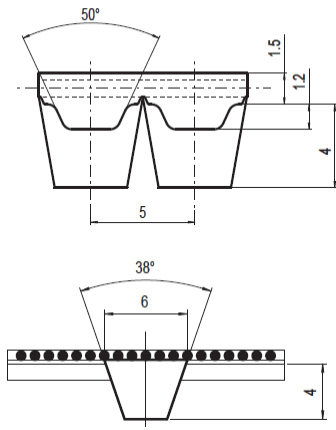
**TK5
-
K6**



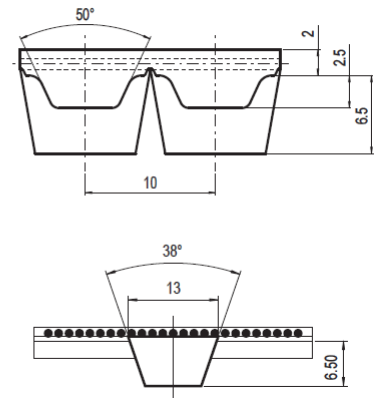
**TK10
-
K13**



ATK5
-
K6

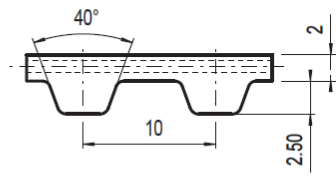


ATK10
-
K13



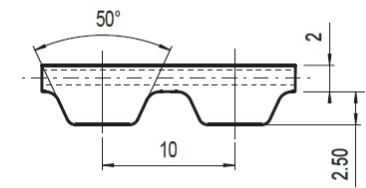
T10

TOTAL PROTECTION



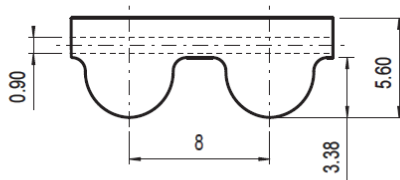
AT10

TOTAL PROTECTION

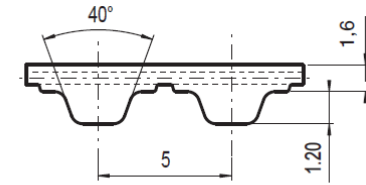


HTD8M

TOTAL PROTECTION



TT5



F1



F2



F2,5



F3



POLY-V K

